

# *Leichtgewichtrollstuhl*

*Modell: 2.750*

**de**

---

## *Ersatzteilliste*

---



**CE**

**MEYRA<sup>®</sup>**  
Wir bewegen Menschen.



<b>EUROCHAIR 2 2.750 / b</b> <b>Inhaltsverzeichnis</b>
---

<b>Einleitung</b>	4
<b>Bestellbeispiel</b>	5
<b>01 Rahmen</b>	
-Code 352; Rahmenlänge mittel (D)	6
<b>05 Druckbremse</b>	
-Code 305; Druckbremse festverschraubt	7
<b>06 Fahrwerk</b>	
-Code 174; Winkelverstellbare Lenkgabel lang Gabelweite 45,7mm 3Stellungen	8
-Lenkräder	8
-Code 651; abnehmbare Räder mit Druckbremse	9
-Code 706; Trommelbremse abnehmbare Räder mit 2 Hebel für Begleitperson	9
<b>07 Rücken</b>	
-Code 622; Rücken mit Lumbalknick	11
<b>08 Sitz</b>	
-Sitzgurte	12
<b>09 Seitenteil</b>	
-Code 107; Seitenteil abschwenkbar, höhenverstellbar, abnehmbar	13
<b>10 Beinstützen</b>	
-Code 808; Fußplatten winkelverstellbar	14
-Code 93; abnehmbare Beinstützen abschwenkbar	14
<b>12 Scheren</b>	
-Scheren	15
<b>16 Arbeitstische</b>	
<b>17 Stützrollen</b>	
-Code 691; Einsteckbare Stützrollen	16
<b>20 Sitzkissen</b>	
-Sitzkissen	17
<b>Zubehör</b>	
-Zubehör	18

Für Ihre Bestellung von Ersatzteilen sind genaue Angaben erforderlich. Nur so ist gewährleistet, dass Ihnen das richtige Ersatzteil zugestellt wird. Alle MEYRA GmbH -Rollstühle werden nach dem MEYRA GmbH -Baukastensystem gefertigt. Ihr Fahrzeug gliedert sich demnach in Baugruppen auf. Zur leichteren Auffindung des gesuchten Ersatzteiles ordnen Sie dieses in die entsprechende Baugruppe ein.

## Baugruppenübersicht

Baugruppe 01: Rahmen	Baugruppe 12: Schere
Baugruppe 03: Lenkung	Baugruppe 15: Elektrische Anlage
Baugruppe 04: Antrieb	Baugruppe 16: Arbeitstisch
Baugruppe 05: Druckbremse	Baugruppe 17: Stützrollen
Baugruppe 06: Fahrwerk	Baugruppe 20: Sitzkissen
Baugruppe 07: Rücken	Baugruppe 24: Sonstige Codierungen
Baugruppe 08: Sitz	Baugruppe 26: Verkleidung
Baugruppe 09: Seitenteil	Baugruppe 98: Zubehör und Kleinteile
Baugruppe 10: Beinstütze	Baugruppe 99: Schaltpläne

Im Inhaltsverzeichnis sind die verschiedenen Ausführungen einer Baugruppe aufgeführt; somit finden Sie schnell und sicher das gesuchte Ersatzteil.

### Hinweis:

In der Baugruppenübersicht sind auch Baugruppen enthalten, die nicht für Ihr Modell zutreffend sind.

## Haftung / Garantie bei Fremdprodukten

Verwenden Sie keine Fremdprodukte als Ersatz- oder Zubehörteile für MEYRA GmbH -Rollstühle. Diese können die Betriebssicherheit des Rollstuhles beeinträchtigen, auch dann, wenn die Fremdprodukte durch eine TÜV-Abnahme oder eine behördliche Genehmigung (Allgemeine Betriebserlaubnis) geprüft sind, da der Prüfumfang nicht immer ausreicht. **MEYRA GmbH übernimmt keine Haftung oder Garantie für Fremdprodukte als Ersatz oder Zubehörteile sowie für Schäden und Unfälle, die durch deren Auswechslung oder Einbau eintreten.**

## Sicherheitshinweise bei Verwendung von Ersatzteilen

- Beim Austausch von Teilen nur das dem Rollstuhl-Modell und Code-Nr. entsprechende Bauteil verwenden.
- Überprüfen Sie nach Erhalt des bestellten Ersatzteiles die Richtigkeit der Lieferung!
- Nur autorisierte Fachhändler oder Fachwerkstätten dürfen Reparaturen am Rollstuhl durchführen
- Führen Sie nach Reparatur des Rollstuhles eine Probefahrt durch. Achten Sie auf ungewöhnliche Fahrgeräusche und überprüfen Sie:
  - die Bremsfähigkeit
  - die Lenkfähigkeit
  - den Geradeauslauf

## Verwendete Abkürzungen

In den Stücklisten finden Sie folgende Abkürzungen:

AT bedeutet Austauschteile

Mit Buchstaben angezogene Teile (Artikel oder Normteile) sind nach Sichtprüfung wiederverwendbar!

## Besonderheiten

Positions-Nr. mit Buchstaben versehen, beziehen sich auf nicht dargestellte Teile (z.B. für die gegenüberliegende Seite).

<b>EUROCHAIR 2 2.750 / b</b> <b>Bestellbeispiel</b>
--

## Bestellbeispiel

Gehen Sie für ihre benötigten Bestellbeispiele wie folgt vor:

1. **Typ/Modell**  
Entnehmen Sie die Typ-Nr. der Betriebsanleitung, dem Lieferschein oder dem Typenschild unter Typ bzw. neben Modell.
2. **Baujahr und Fahrzeug-Nr.**  
Lesen Sie das Baujahr sowie die Fahrzeug-Nr. vom Typenschild ab, z.B.:  
**Baujahr: 2008-52**  
**Fz-I-Nr.: 5678901**
3. **Baugruppe**  
Ordnen Sie das defekte Teil einer Baugruppe zu (siehe Baugruppen-Übersicht).
4. **Code-Nr.**  
Vergleichen Sie die Code-Nummern vom Lieferschein mit der Code-Auflistung der entsprechenden Baugruppe. Code-Nr.: 626 Rückengurthöhe 30cm
5. **Darstellung der gewählten Baugruppe mit entsprechender Code-Nr. aufschlagen**  
Im Inhaltsverzeichnis ist hinter der Code-Nr. die Seite angegeben, auf der Sie die gesuchte Darstellung und Stückliste finden.
6. **Artikel-Nr.**  
An dem zu bestellenden Ersatzteil ist eine Positions-Nr. angezogen, mit der Sie aus der Stückliste die entsprechende Artikel-Nr. ablesen können. Pos.-Nr. 1.1.1 ist Bestandteil der Pos.-Nr. 1.1; Pos.-Nr. 1.1 ist wiederum Bestandteil der Pos.-Nr. 1
7. **Stückzahl festlegen**  
Anzahl der zu ersetzenden Bauteile festlegen.  
**Bemerkung:**  
Die in der Stückliste angegebenen Stückzahlen entsprechen der Anzahl der in der Baugruppe (linke und rechte Rollstuhlseite) verwendeten Bauteile.
8. **Benennung festlegen**  
Aus der Stückliste die entsprechende Benennung ablesen.
9. **Farbe festlegen**  
Entnehmen Sie die Farbcodierung dem Lieferschein.
10. **Ersatzteil-Bestellung:**  
Für eine korrekte Bestellung geben Sie alle Daten an.

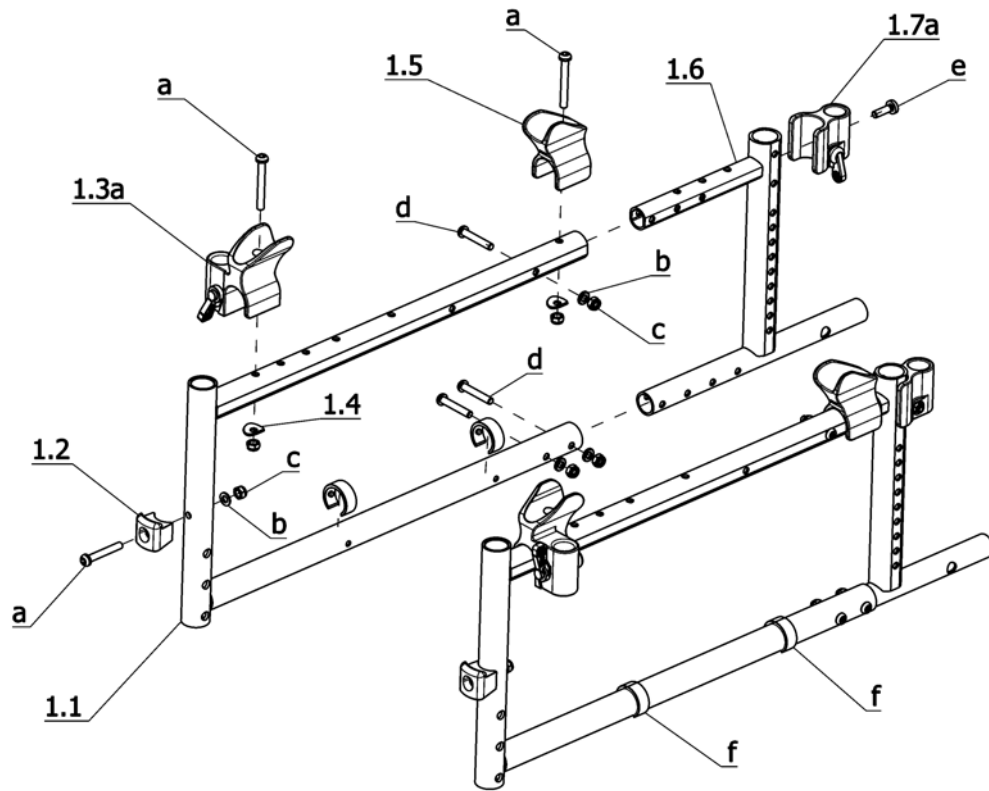
**Achten Sie bei Ihrer Bestellung auf die richtigen Bestellangaben; nur so ist gewährleistet, dass Ihnen das richtige Ersatzteil zugestellt wird.**

### Achtung!

Nachträgliche Veränderungen an dem Rollstuhl sowie Kundenvereinbarungen, die die instanzzusetzende Baugruppe betreffen, sind bei einer Ersatzteilbestellung anzugeben.

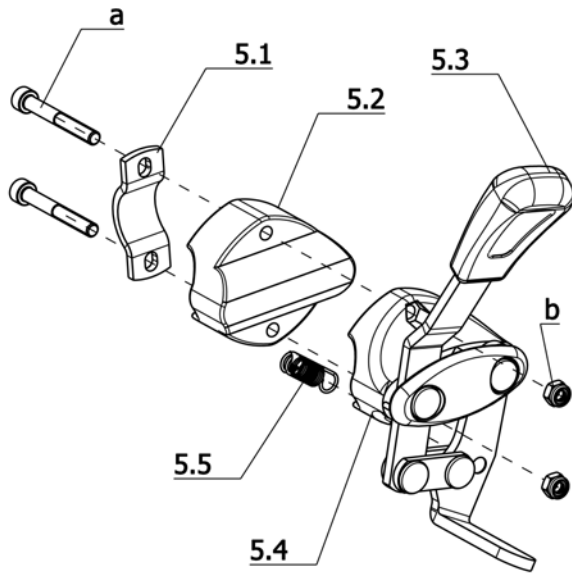
### Wichtiger Hinweis!

Bei jeder Veränderung, die am Rollstuhl vorgenommen wird, sollten vom Fachhändler die entsprechende Code-Nr. sowie das Datum der Änderung der Betriebsanleitung des entsprechenden Rollstuhles beigelegt werden. So gibt es bei späteren Ersatzteilbestellungen keine falschen Bestellangaben. Beachten Sie, daß gleiche Teile verschiedener Breiten, sowie Seiten einzeln aufgeführt und über eine gesonderte Artikel-Nummer anzufordern sind. Im Falle einer Reparatur verwenden Sie nur **Original- MEYRA GmbH -Ersatzteile!**

**U-Bg.: Code 352; Rahmenlänge mittel (D)**

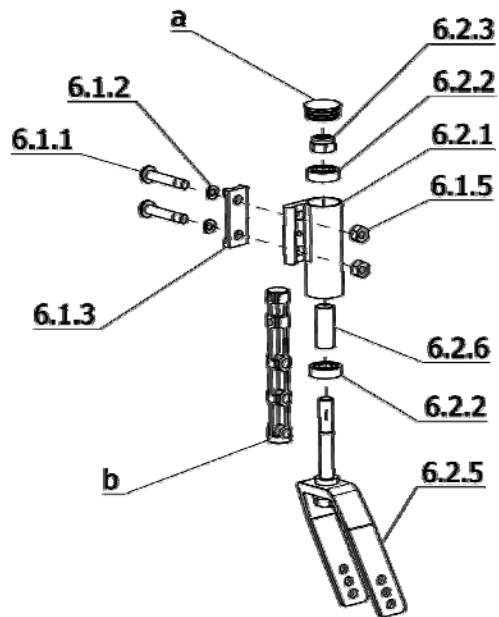
Pos.	Artikel-Nr.	St.	Bezeichnung
1.1	1 071 938	2	VORDERRAHMEN CODE 352 (M8 ANBINDUNG VORR.D=8,2MM)
1.2	205 214 306	2	RASTBOLZENAUFNAHME
1.3	1 039 441	1	RIEGELFÜHRUNG LINKS
1.3a	1 039 443	1	RIEGELFÜHRUNG RECHTS
1.4	1 044 522	4	SCHEIBE
1.5	205 213 106	2	HINTERE SITZLAGERUNG
1.6	1 071 939	2	HINTERRAHMEN
1.7	1 044 120	1	LAGERBLOCK LINKS MONT.
1.7a	1 044 121	1	LAGERBLOCK RECHTS MONT.
a	205 598 300	4	LINSENSCHRAUBE M 6 X 50 SO. MIT INNENSECHSKANT
b	207 330 200	8	SCHEIBE B 6,4 DIN125 140HV A3T
c	207 320 100	12	SICHERUNGSMUTTER M 6 DIN 985
d	207 380 400	6	LINSENSCHRAUBE M 6 X 35 ISO 7380 10.9 A3T INNENSECHSK.
e	207 602 900	2	SCHNEIDSCHRAUBE M6X20 DIN 7516
f	205 214 906	4	SCHERENFIXIERUNG

**EUROCHAIR 2 2.750 / b**  
**Baugruppe: Druckbremse**



**U-Bg.: Code 305; Druckbremse festverschraubt**

Pos.	Artikel-Nr.	St.	Bezeichnung
5	1 056 791	1	BREMSE RECHTS MONT.
5a	1 056 790	1	BREMSE LINKS MONT.
5.1	1 068 130	2	ROHRSCHELLE FÜR DRUCKBREMSE ANGEDRÜCKT FÜR D=25MM ROHR
5.2	1 067 464	2	DRUCKBREMSADAPTER (13 MM)
5.3	1 052 924	2	BREMSEGRIFF
5.4	1 056 786	1	BREMSE RECHTS
5.4a	1 056 785	1	BREMSE LINKS
5.5	206 300 000	2	ZUGFEDER DIN2076 DM=7 ; D=1 ; LO=23,5
a	207 302 500	4	ZYLINDERSCHRAUBE M 5 X 45 ISO 4762 10.9 ZN/NI
b	207 322 000	4	SICHERUNGSMUTTER M 5 DIN 985

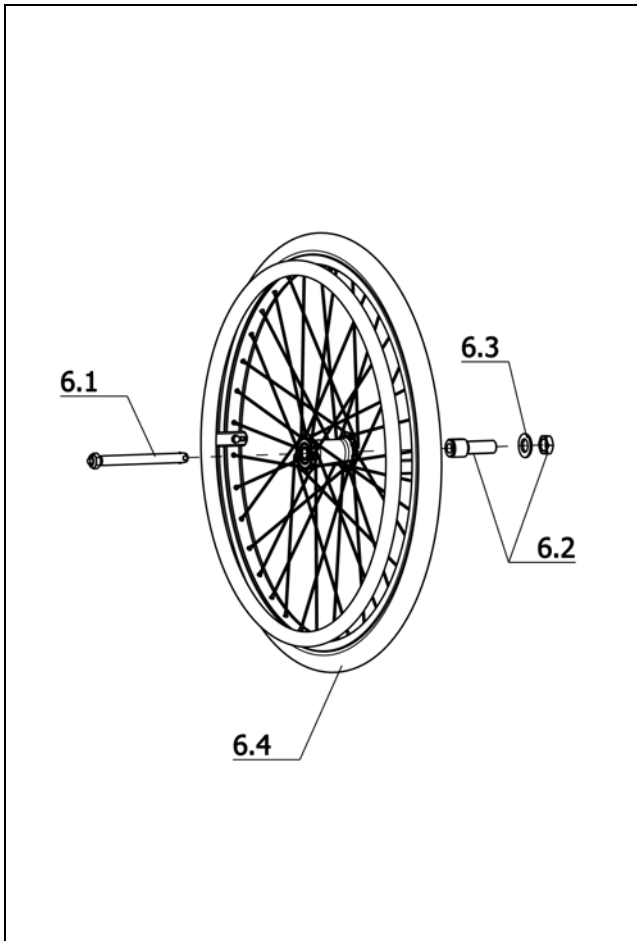

**U-Bg.: Code 174; Winkelverstellbare Lenkgabel lang Gabelweite 45,7mm 3Stellungen**

Pos.	Artikel-Nr.	St.	Bezeichnung
6.2	1 071 949	1	LENKGABEL LINKS MONT. CODE 174
6.2a	1 071 950	1	LENKGABEL RECHTS MONT.CODE 174
6.2.5	1 071 951	2	RADGABEL FÜR CODE 174 (VORMONT. GW 46 - 3 LOCH)
6.2.1	1 062 065	1	STEUERKOPF LINKS VORMONT. MIT LAGERN (M8 ANBINDUNG)
6.2.1a	1 062 064	1	STEUERKOPF RECHTS VORMONT. MIT LAGERN (M8 ANBINDUNG)
6.1.1	1 076 649	4	LINSENKOPFSCHRAUBE M 8 X 47 (SONDERSCHRAUBE)
6.1.2	1 076 648	2	SCHEIBE B=8,4 (WELLSCHIEBE)
6.1.3	1 071 955	2	DISTANZPROFIL
6.1.5	1 062 070	4	EXZENTERMUTTER M8
6.2.2	206 502 900	4	RILLENKUGELLAGER DIN 625 6001 2 ZR DA=28 MM F.12MM ST.ACHSE
6.2.3	207 322 200	2	SICHERUNGSMUTTER M 12 X 1,5 DIN 980 SCHWARZ
6.2.6	1 032 458	2	DISTANZROHR
a	205 048 500	2	KUNSTSTOFFGLEITER SFL 32 SCHW.
b	1 072 925	1	VERSTÄRKUNGSBOLZEN D=19,8MM L=138,5MM FÜR M8 ANBINDUNG

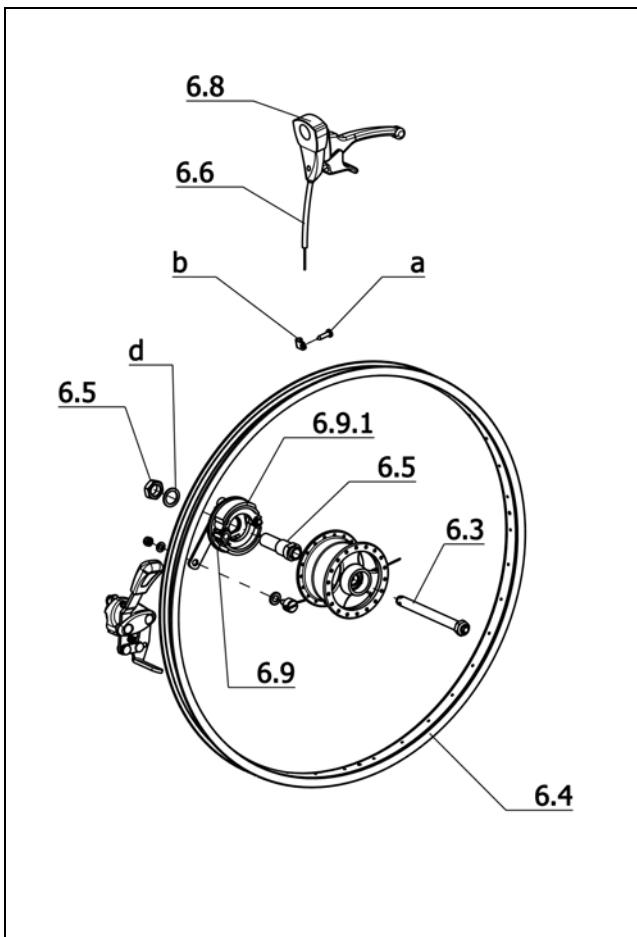
**U-Bg.: Lenkräder**

Pos.	Artikel-Nr.	St.	Bezeichnung
-	209 005 300	2	LENKRADBOLZEN 8X53,5MM
-	209 005 400	2	LINSENKOPF-FLANSCHSCHRAUBE M 6 X 12 10.9 AZR POLY-LOK
			<b>Code 161; Lenkrad 175 x 36 PU - Schaum</b>
6.3	206 131 100	2	LENKRAD 7 x 1 3/4" PU CODE 161 (175 X 40) NL 45 MM

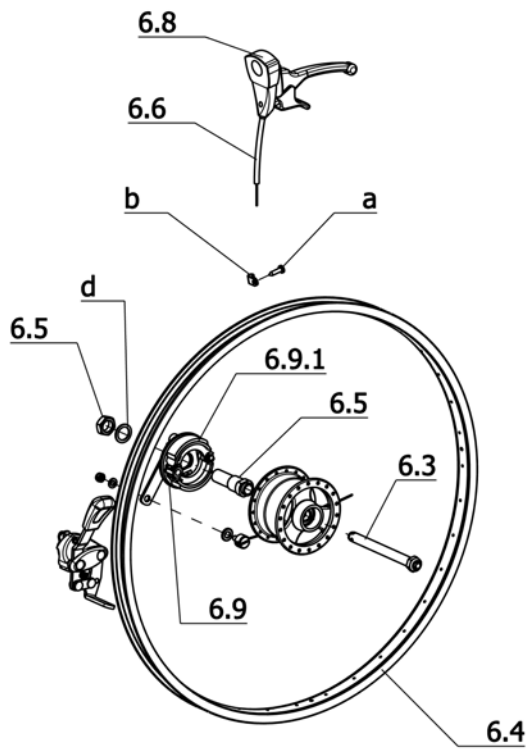


**EUROCHAIR 2 2.750 / b**  
**Baugruppe: Fahrwerk**

**U-Bg.: Code 651; abnehmbare Räder mit Druckbremse**

Pos.	Artikel-Nr.	St.	Bezeichnung
6.1	206 227 710	2	STECKACHSE MIT SICHERUNGSM.
6.2	206 227 720	2	ADAPTER MIT SECHSKANTMUTTER
6.3	207 330 700	2	SCHEIBE B 17 DIN125 140HV A3T
-	1 076 409	1	RADADAPTER RECHTS DRUCKBREMSE
-	1 076 408	1	RADADAPTER LINKS DRUCKBREMSE
-	205 597 600	4	LINSENSCHRAUBE M 6 X 45 10.9 A3T MIT INNENSECHSKANT
-	207 330 200	4	SCHEIBE B 6,4 DIN125 140HV A3T
-	207 320 100	4	SICHERUNGSMUTTER M 6 DIN 985
<b>Radgröße 24"</b>			
6.4	1 076 053	2	ANTRIEBSRAD 24X1 3/8" PU-BER. ALU-GREIFREIFEN
-	5 006 664	1	GREIFREIFEN MIT BEFESTIGUNG (ALUMINIUM)
-	206 118 902	1	DECKE 24 X 1 3/8" PU-GRAU 0399

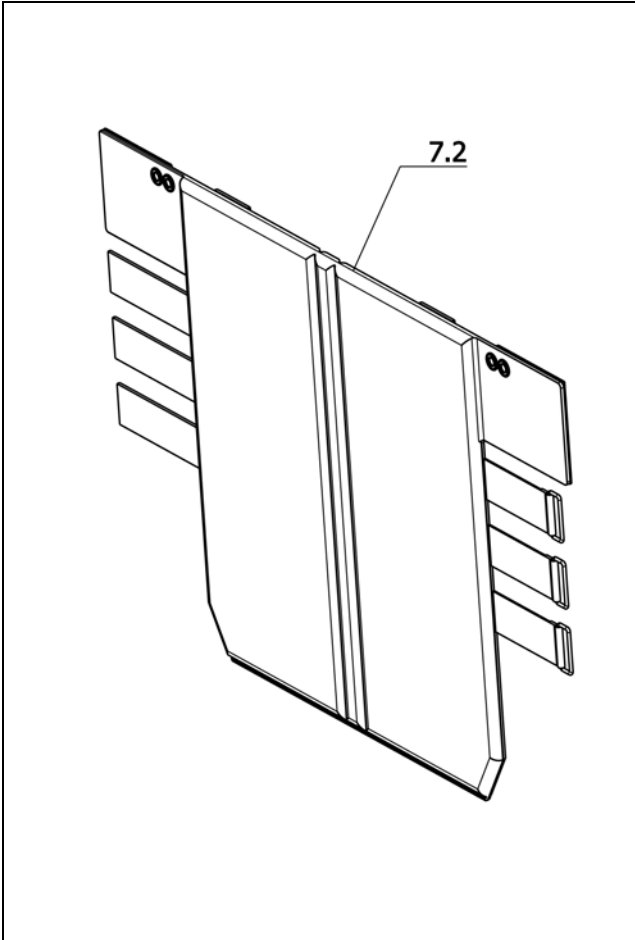

**U-Bg.: Code 706; Trommelbremse abnehmbare Räder mit 2 Hebel für Begleitperson**

Pos.	Artikel-Nr.	St.	Bezeichnung
6.3	206 226 530	2	STECKACHSE MIT SICHERUNGSM.
6.9	5 005 538	1	BREMSSCHILD RECHTS MONT.
6.9a	5 005 539	1	BREMSSCHILD LINKS MONT.
6.9.1	205 903 300	2	BREMSBACKE MIT SPANNFEDER (VERSION 2 - BELAG SCHWARZ)
6.9.1	205 903 400	2	BREMSNOCHE MIT SCHNELLBEFEST. (FÜR VERSION 2 - 205903300)
6.6	206 662 100	2	BOWDENZUG VOLLST. L=878MM ; LH=751MM 1518
6.5	206 227 500	2	ADAPTER MIT SECHSKANTMUTTER
6.8	8 401 828	2	BETÄTIGUNGHEBEL MIT SPERRE
a	207 300 300	2	LINSENKOPF-BLECHSCHRAUBE B 4,8X19 ISO 7049 C-H-ST A3T
b	205 017 300	2	BEFESTIGUNGSSCHELLE F. BOWDENZ.
d	205 592 100	2	SICHERUNGSSCHEIBE M 16
-	207 330 100	2	SCHEIBE B 5,3 DIN125 140HV A3T
-	207 320 100	2	SICHERUNGSMUTTER M 6 DIN 985


**U-Bg.: Code 706; Trommelbremse abnehmbare Räder mit 2 Hebel für Begleitperson**

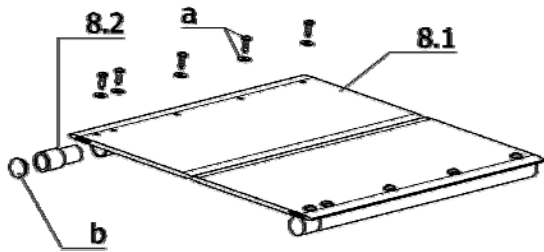
Pos.	Artikel-Nr.	St.	Bezeichnung
-	207 330 200	2	SCHEIBE B 6,4 DIN125 140HV A3T
-	205 528 900	2	SPRING-STOP MUTTER M 6
-	207 580 000	4	SENKSCRAUBE M5 X 8 DIN965 4.8 A3T
-	207 330 300	2	SCHEIBE B 8,4 DIN125 140HV A3T
-	1 062 218	2	GEGENHALTER (BUCHSE) D=16,1;DI=8,0;L=10 MM
-	5 006 281	1	UMBAUSATZ VON 651 AUF 706
-	1 076 650	1	RADADAPTER RECHTS TROMMELBR.
-	1 076 656	1	RADADAPTER LINKS TROMMELBR.
-	205 597 600	4	LINSENSCHRAUBE M 6 X 45 10.9 A3T MIT INNENSECHSKANT
-	207 330 200	4	SCHEIBE B 6,4 DIN125 140HV A3T
-	207 320 100	4	SICHERUNGSMUTTER M 6 DIN 985
			<b>Radgröße 24"</b>
6.4	1 076 652	2	ANTRIEBSRAD 24X1 3/8" PU-BER. TROMMELBR.; ALU-GREIFREIFEN
-	5 006 664	1	GREIFREIFEN MIT BEFESTIGUNG (ALUMINIUM)
-	206 118 902	1	DECKE 24 X 1 3/8" PU-GRAU 0399

**EUROCHAIR 2 2.750 / b**  
**Baugruppe: Rücken**

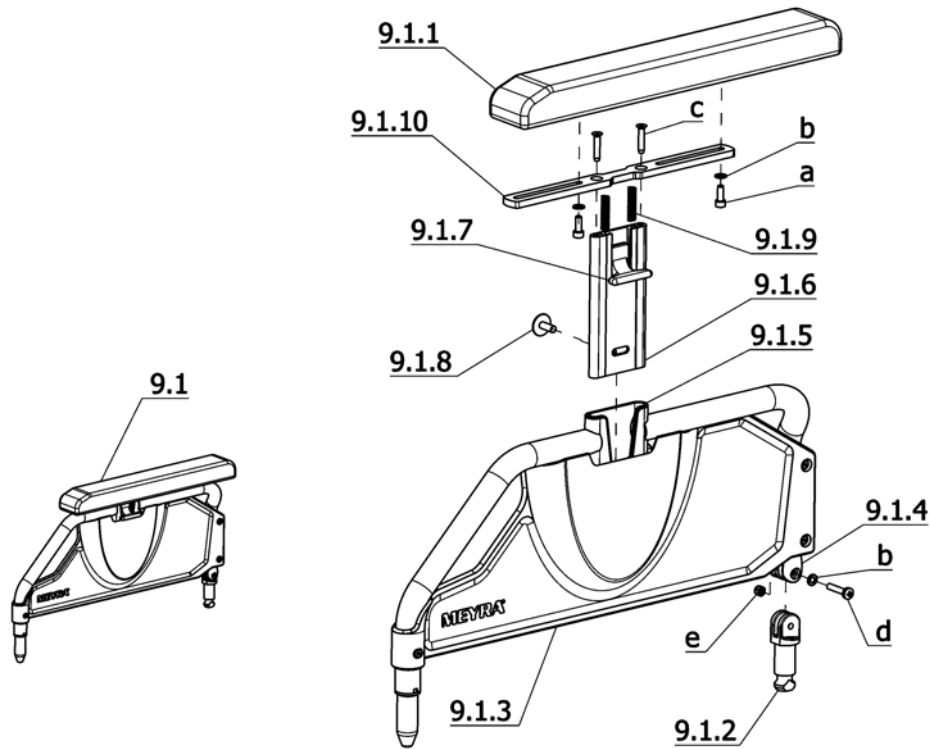


**U-Bg.: Code 622; Rücken mit Lumbalknick**

Pos.	Artikel-Nr.	St.	Bezeichnung
-	1 069 877	2	RÜCKENROHR CODE 622
-	1 061 553	2	HANDGRIFF FÜR ROHR D=22MM L=108 MM - EINSEITIG OFFEN
-	1 077 964	2	SEITENTEILANLAGE SCHWARZ POLYAMID 6 RAL 9005
-	207 317 500	2	BLECHSCHRAUBE B 4,8 X 22 DIN 7981 SCHWARZ
-	207 061 000	2	SCHRAUBE DIN-EN-ISO-7085 M6x20 - St A3K - CE
<b>Code 38; Sitzbreite 38cm</b>			
7.2	1 071 440	1	RÜCKENGURT CODE 38-628 4033
<b>Code 40; Sitzbreite 40cm</b>			
7.2	1 071 441	1	RÜCKENGURT CODE 40-628 4034
<b>Code 43; Sitzbreite 43cm</b>			
7.2	1 070 599	1	RÜCKENGURT CODE 43-628 4035
<b>Code 46; Sitzbreite 46cm</b>			
7.2	1 071 442	1	RÜCKENGURT CODE 46-628 4036
<b>Code 48; Sitzbreite 48cm</b>			
7.2	1 071 443	1	RÜCKENGURT CODE 48-628 4037
<b>Code 350; Sitzbreite 50cm</b>			
7.2	1 072 544	1	RÜCKENGURT CODE 350-628
<b>Code 53; Sitzbreite 53cm</b>			
7.2	1 072 545	1	RÜCKENGURT CODE 53-628


**U-Bg.: Sitzgurte**

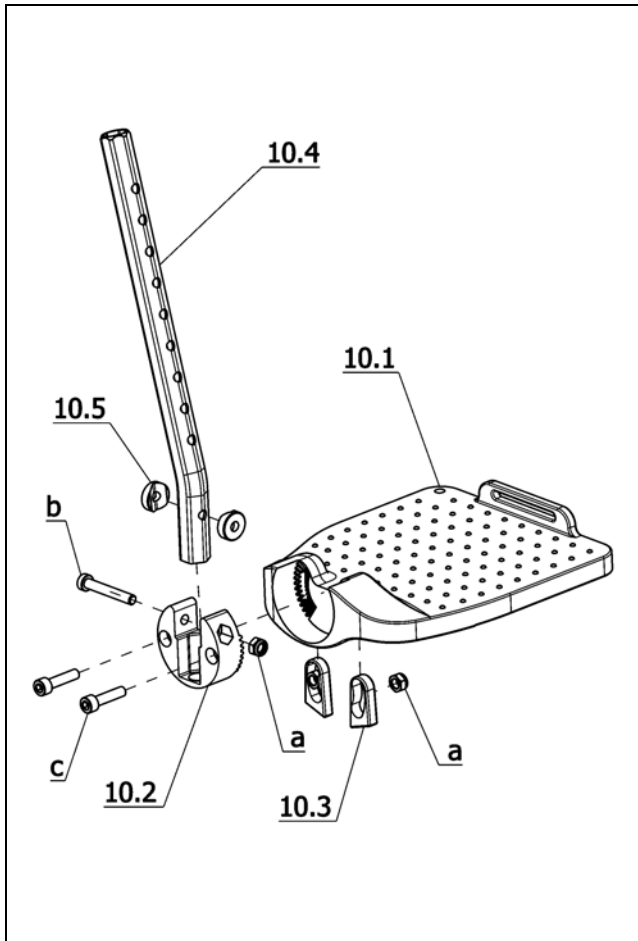
Pos.	Artikel-Nr.	St.	Bezeichnung
a	5 006 663	10	UNIVERSALANSCHRAUBSATZ SITZGURT
			<b>Code 615; Sitzgurttiefe 40cm</b>
8.1	1 068 147	1	SITZGURT CODE 35-38-615 4005
8.1	1 068 148	1	SITZGURT CODE 35-40-615 4006
8.1	1 068 149	1	SITZGURT CODE 35-43-615 4007
8.1	1 068 149	1	SITZGURT CODE 35-43-615 4007
8.1	1 068 150	1	SITZGURT CODE 35-46-615 4008
8.1	1 068 151	1	SITZGURT CODE 35-48-615 4009
8.1	1 076 910	1	SITZGURT CODE 350-615 4054
8.1	1 076 911	1	SITZGURT CODE 53-615 4055
			<b>Code 619; Sitzgurttiefe 46cm</b>
			<b>Sitzgurte incl. Anbausets für die Sitzgurttiefe 46 cm sind nur über unser Volumensortiment zu beziehen.</b>
8.1	1 068 152	1	SITZGURT CODE 35-38-619 4028
8.1	1 068 153	1	SITZGURT CODE 35-40-619 4029
8.1	1 068 154	1	SITZGURT CODE 35-43-619 4030
8.1	1 068 155	1	SITZGURT CODE 35-46-619 4031
8.1	1 068 156	1	SITZGURT CODE 35-48-619 4032
8.1	1 077 995	1	SITZGURT CODE 350-619 4050
8.1	1 077 996	1	SITZGURT CODE 53-619 4051
8.2	1 076 678	2	SITZROHRVERLÄNGERUNG FÜR CODE 619 (NUR FÜR 2.750/2.850)
b	1 051 059	2	KUNSTSTOFFGLEITER GL 25

**EUROCHAIR 2 2.750 / b**  
**Baugruppe: Seitenteil**

**U-Bg.: Code 107; Seitenteil abschwenkbar, höhenverstellbar, abnehmbar**

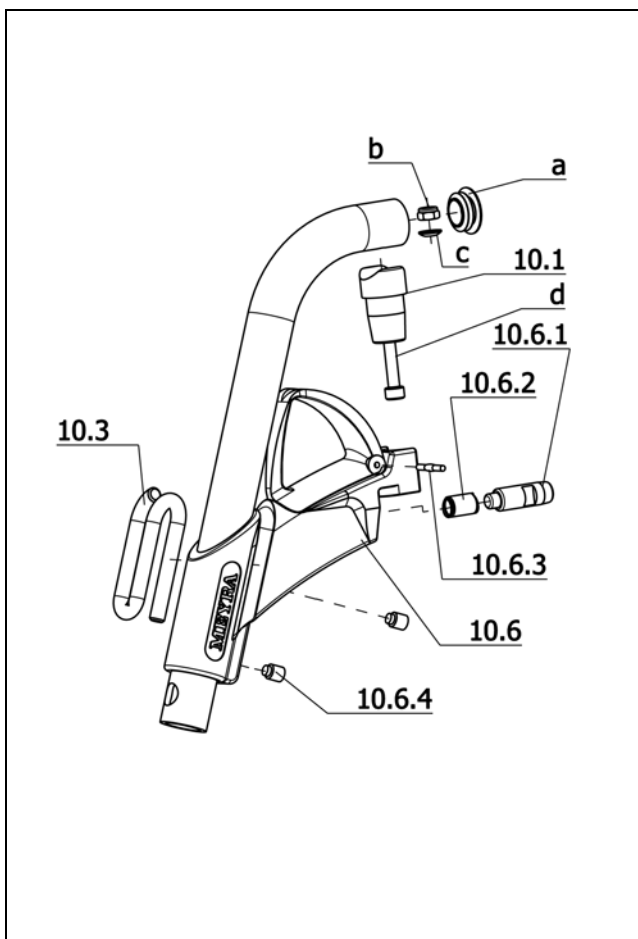
Pos.	Artikel-Nr.	St.	Bezeichnung
9.1	1 069 868	1	SEITENTEIL LINKS MONT. CODE 107
9.1a	1 069 869	1	SEITENTEIL RECHTS MONT. CODE 107
9.1.1	1 069 867	1	ARMLEHNENPOLSTER LINKS (L=357,5MM;B=58MM;H=35MM)
9.1.1a	1 069 876	1	ARMLEHNENPOLSTER RECHTS (L=357,5MM;B=58MM;H=35MM)
9.1.2	205 221 906	2	GABELAUFNAHME UNTEN
9.1.3	1 069 854	1	SEITENTEILINLAY LINKS (KUNSTSTOFF SCHWARZ)
9.1.3a	1 069 855	1	SEITENTEILINLAY RECHTS (KUNSTSTOFF SCHWARZ)
9.1.4	1 069 870	2	GABELLAGERUNG OBEN
9.1.5	1 069 861	2	LAGERSCHALE (FÜR RASTMECHANISMUS)
9.1.6	1 069 864	2	EINSTECKROHR (FÜR RASTMECHANISMUS)
9.1.7	1 069 862	2	ENTRIEGELUNGSHEBEL
9.1.8	1 069 866	2	STIFT (T-FORM)
9.1.9	206 321 200	2	DRUCKFEDER D-131 V DM=6,3 ; D=0,8 ; LO=33
9.1.10	1 069 865	2	POLSTERBLECH (2 LANGLÖCHER)

**U-Bg.: Code 107; Seitenteil abschwenkbar, höhenverstellbar, abnehmbar**

Pos.	Artikel-Nr.	St.	Bezeichnung
a	207 192 500	4	ZYLINDERSCHRAUBE M 5 X 14 ISO 4762 8.8 A3T
b	207 330 100	6	SCHIBE B 5,3 DIN125 140HV A3T
c	207 650 600	4	GEWINDEFURCHENDE SCHRAUBE M 5 X 25 DIN7500 NE Z ST A3T
d	207 341 300	2	LINSENSCHRAUBE M 5 X 25 DIN7985 H 4.8 A3T
e	207 322 000	2	SICHERUNGSMUTTER M 5 DIN 985
-	205 571 600	4	POP-BLINDNIET D=4 X 22,5 AL/ST
-	205 515 400	6	POP-BLINDNIET D=4 X 8,5 AL/VA

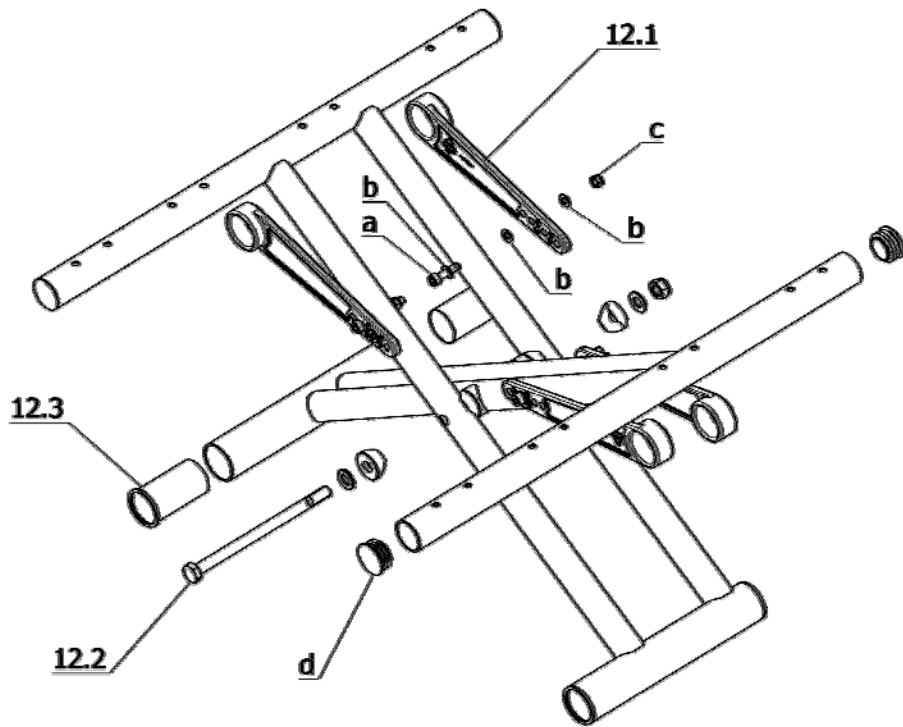
**EUROCHAIR 2 2.750 / b**  
**Baugruppe: Beinstützen**

**U-Bg.: Code 808; Fußplatten winkelverstellbar**

Pos.	Artikel-Nr.	St.	Bezeichnung
10	1 075 652	1	BEINSTÜTZUNTERTEIL CODE 808 LKS WINKELVERST. INCL. WADENGURT
10a	1 075 651	1	BEINSTÜTZUNTERTEIL CODE 808 RTS WINKELVERST. INCL. WADENGURT
10.1	1 075 648	1	FUSSBRETT LINKS
10.1a	1 075 647	1	FUSSBRETT RECHTS
10.2	1 075 649	2	VERSTELLEINHEIT
10.3	1 075 650	4	FÜHRUNG (FUSSBRETT/VERSTELLEINHEIT)
10.4	1 059 643	2	EINSTECKROHR (FÜR CODE 128-805/806 GELOCHT)
10.5	1 058 905	4	GELENKSCHEIBE
a	207 320 100	6	SICHERUNGSMUTTER M 6 DIN 985
b	207 352 300	2	ZYLINDERSCHRAUBE M 6 X 40 DIN7984 8.8 A3T
c	207 126 000	4	ZYLINDERSCHRAUBE M 6 X 25 DIN912 8.8 MIT VC3 BESCHICHT.
-	1 073 066	2	WADENGURT


**U-Bg.: Code 93; abnehmbare Beinstützen abschwenkbar**

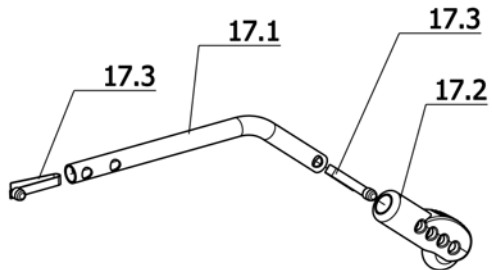
Pos.	Artikel-Nr.	St.	Bezeichnung
10	10 442 674 919	1	BEINSTÜTZOBERTEIL LINKS MONT. IN FARBE 4919 - SILVERLINE
10a	10 442 664 919	1	BEINSTÜTZOBERTEIL RECHTS MONT. IN FARBE 4919 - SILVERLINE
10.1	1 042 609	2	LAGERZAPFEN
10.3	1 039 515	2	BEINGURTSTIFT
10.6	1 039 505	2	BEINSTÜTZHALTER KPL.
10.6.1	205 214 406	2	VERRIEGELUNGSBOLZEN
10.6.2	206 323 000	2	DRUCKFEDER D-151 A DM=11 ; D=1 ; LO=21,4
10.6.3	207 907 500	2	KNEBELKERBSTIFT 3 X 24 DIN1475
10.6.4	207 252 600	4	GEWINDESTIFT M8 X 10 DIN915 ->Bei der Montage mit 10Nm anziehen
a	1 051 059	2	KUNSTSTOFFGLEITER GL 25
b	207 320 100	4	SICHERUNGSMUTTER M 6 DIN 985
c	207 881 000	2	KUGELSCHEIBE C6.4 DIN 6319
d	207 350 800	2	ZYLINDERSCHRAUBE M 6 X 35 DIN7984 8.8 A3T
-	207 626 600	2	LINSENSCHRAUBE M 6 X 30 DIN7985 H 4.8 A3T
-	207 330 200	2	SCHEIBE B 6,4 DIN125 140HV A3T

**EUROCHAIR 2 2.750 / b**  
**Baugruppe: Scheren**



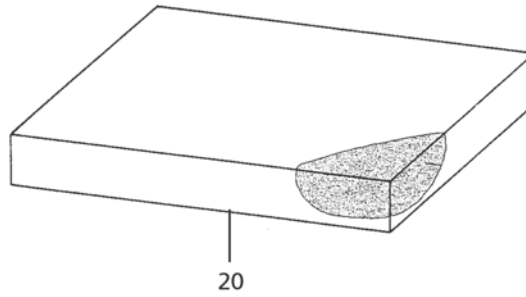
**U-Bg.: Scheren**

Pos.	Artikel-Nr.	St.	Bezeichnung
12.1	1 076 653	4	SCHERENSTREBE SB 38-46 (4LOCH)
12.1	1 076 654	4	SCHERENSTREBE SB 48-53 (3LOCH)
121.1	1 059 895	2	SCHERENSTREBE SB 56 BIS 60
12.2	5 005 574	1	SCHERENVERSCHRAUBUNG KPL.
12.3	205 215 006	4	BUCHSE
a	207 301 600	2	ZYLINDERSCHRAUBE M 5 X 40 DIN912 10.9 ZN/NI
-	207 039 500	1	ZYLINDERSCHRAUBE M 5 X 75 DIN-EN-ISO-4762 8.8 A3T
b	207 330 100	10	SCHEIBE B 5,3 DIN125 140HV A3T
c	207 322 000	3	SICHERUNGSMUTTER M 5 DIN 985
d	8 012 351	4	LAMELLENSTOPFEN,SCHWARZ SFL 25 F.ROHR 25/20-22
12	1 076 062	1	SCHERE MONT. SB 38
12	1 076 061	1	SCHERE MONT. SB 40
12	1 076 063	1	SCHERE MONT. SB 43
12	1 076 064	1	SCHERE MONT. SB 46
12	1 076 065	1	SCHERE MONT. SB 48
12	1 076 638	1	SCHERE MONT. SB 50
12	1 076 639	1	SCHERE MONT. SB 53

**U-Bg.: Code 691; Einsteckbare Stützrollen**

Pos.	Artikel-Nr.	St.	Bezeichnung
-	1 076 915	1	STÜTZROLLEN CODE 691 - 1PAAR
17	1 076 914	2	STÜTZROLLE MONT. (STÜCK)
17.1	1 076 913	2	STÜTZROHR
17.2	1 062 706	2	STÜTZTEIL (FÜR ROHR D=17,0 MM)
17.3	1 040 688	4	EINRASTFEDER
-	1 064 313	1	AUFTRITTKAPPE GELOCHT



**EUROCHAIR 2 2.750 / b**  
**Baugruppe: Sitzkissen**

**ST=Sitztiefe**  
**SB=Sitzbreite**

		SB 38	SB 40	SB 43	SB 46	SB 48	SB 50	SB 53
ST 43	5 cm	1076657	1076658	1076659	1076660	1076661	1076662	1076663

**U-Bg.: Zubehör**

Pos.	Artikel-Nr.	St.	Bezeichnung
			<b>Code 819; Passive Beleuchtung</b>
-	1 071 956	1	PASSIVE BELEUCHTUNG (SET)
-	206 961 500	2	SPEICHENRÜCKSTRAHLER NR. 310
-	1 076 668	2	RÜCKSTRAHLER MONT.
			<b>Code 833; Haltegurt</b>
-	1 077 436	1	HALTEGURT MIT CLIPSCHLOSS
			<b>Code 970; Stockhalter</b>
-	1 077 320	1	STOCKHALTER

**EUROCHAIR 2 2.750 / b**  
**Notizen**

Ihr Fachhändler


---

---

---

### **MEYRA GmbH**

 Meyra-Ring 2  
D-32689 Kalletal-Kalldorf

 Tel +49 5733 922 - 311  
Fax +49 5733 922 - 9311

 [info@meyra.de](mailto:info@meyra.de)

[www.meyra.de](http://www.meyra.de)

---